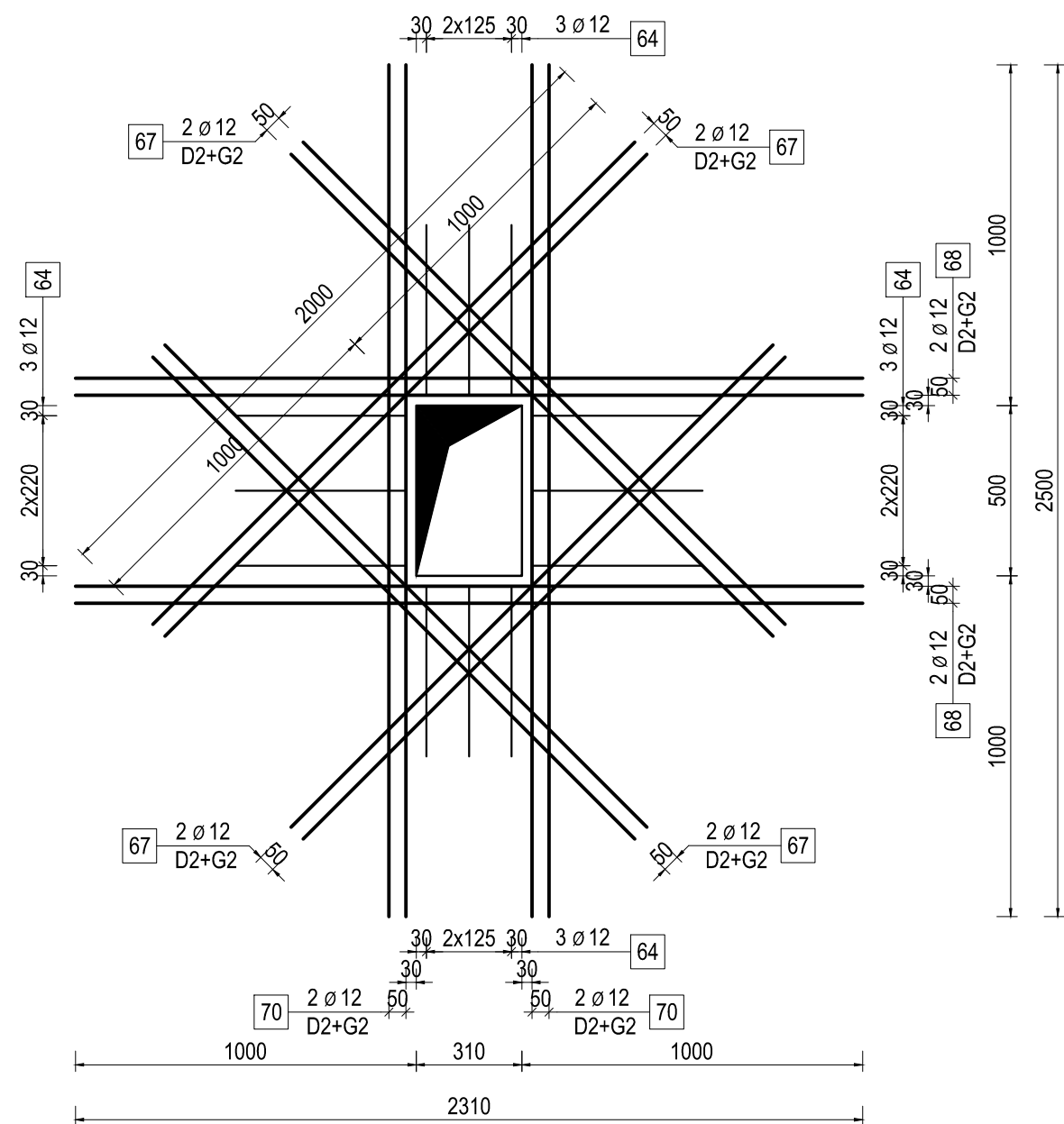


Strop P1 gr. 14
g.poz. +3,17
d.poz. +3,03
cz. 5
skala 1:20

Dozbrojenie otworu
310x500
warstwa D2+G2
szt. 3

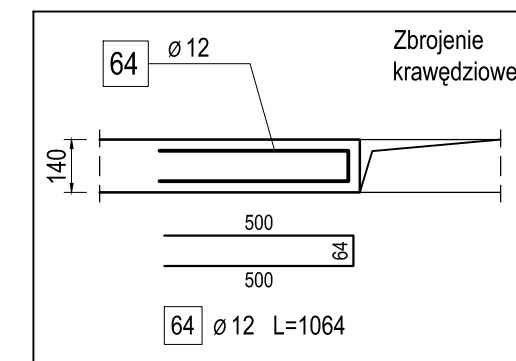
Detal-6.3



ZESTAWIENIE STALI ZBROJENIOWEJ

Detal D-6.3, szt. 3					Ilość prętów		Dł. łącz. [m]	
Poz.	Nr pręta	φ [mm]	dł. [mm]	dł. [m]	na poz.	poz.[szt.]	Razem	A-IIIIN φ 12
D6.3	64	12	1064	1,064	12	3	36	38,30
	68	12	2310	2,310	8	3	24	55,44
	70	12	2500	2,500	8	3	24	60,00
	67	12	2000	2,000	16	3	48	96,00
Długość razem [m]								249,74
Masa jednostkowa [kg/m]								0,888
Masa prętów wybranej średnicy [kg]								221,77
Masa całkowita [kg]								221,77

1) Zbrojenie w warstwach D2, G2



C20/25
A-IIIIN (B500)
XC2
S4
C_{nom}=30mm

Biuro Konstrukcyjno - Wdrożeniowe i Wykonawcze "KON - CHEM" Lutoryż 470 36-040 Boguchwała tel. (0-17) 871 12 272 kom. 608 043 406		TEMAT: "Budowa budynku zaplecza socjalnego wraz z niezbędną infrastrukturą techniczną przy boisku do piłki nożnej, parkingu dla 40 miejsc postojowych w tym 2 dla autobusów i 2 dla niepełnosprawnych, na części działki nr ewid. gr. 1692 położonych w miejscowości Wólka Niedźwiedzka"	
ZAMAWIAJĄCY: Gmina i Miasto Sokołów Młp.		NAZWA RYS. Strop P1 cz.5	
STADIUM: P.W.		OBIEKT: BUDYNEK ZAPLECZA SPORTOWEGO	
SKALA: 1:20		NUMER RYSUNKU: K15 REWIZJA: 0	
BRANŻA: KONSTRUKCJA			
PROJ. KONSTR.:	inż. Bogusław Jabłoński	B-49/93	11.2017
OPRACOWAŁ:	mgr inż. Grzegorz Bomba		11.2017
OPRACOWAŁ:	mgr inż. Mateusz Jabłoński		11.2017
FUNKCJA:	IMIĘ I NAZWIŚKO	NUMER UPRAWNIENI	PODPIS
			DATA